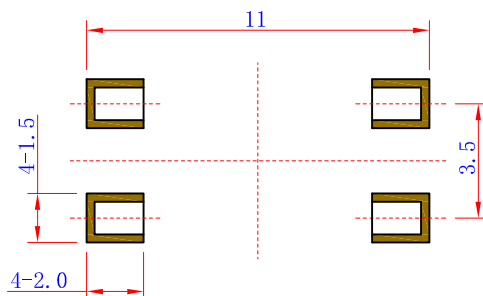
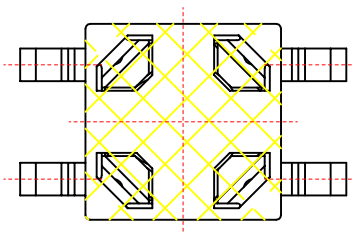
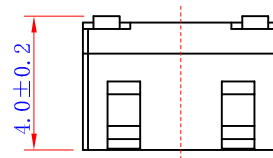
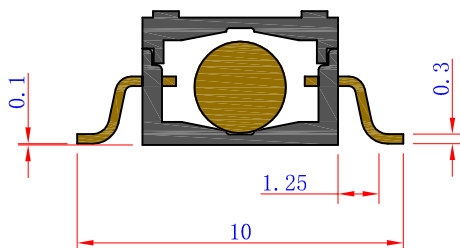
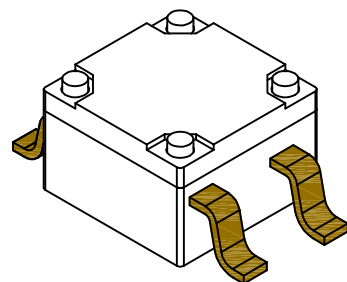
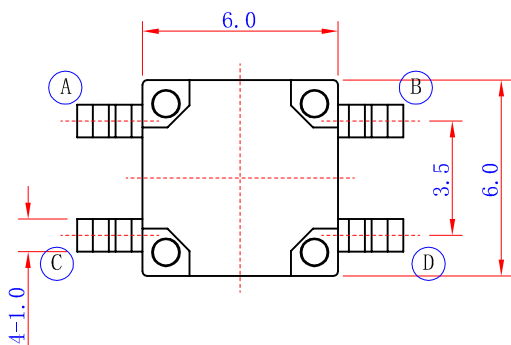
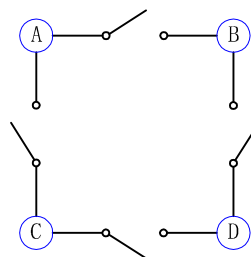
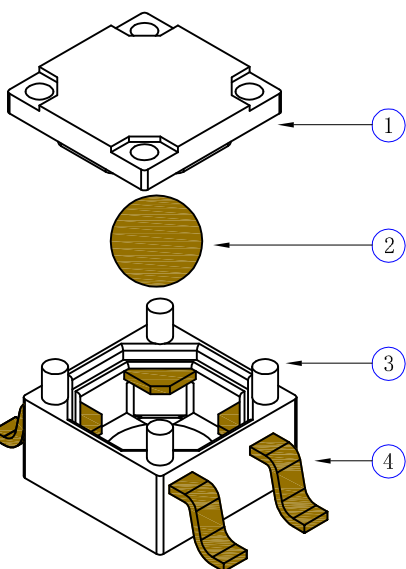


| 公差等级 | 尺寸分段 | | | |
|--------|-------|------|-------|---------|
| | 0.5~3 | >3~6 | >6~30 | >30~120 |
| m(中等级) | ±0.1 | ±0.1 | ±0.2 | ±0.3 |



安装尺寸图



电路原理图

注:图中*标记为重点检验项。

| 5 | B. 66. 5 | 防尘膜 | 1 | KET | | | |
|----|-----------------|-----|----|-----|----|----|----|
| 4 | B. 6640. 4 | 接触脚 | 4 | 黄铜 | | | 镀银 |
| 3 | B. 6640. 3 | 底座 | 1 | PA | | | 黑色 |
| 2 | B. 6640. 2-25ms | 珠子 | 1 | 锰钢 | | | 镀银 |
| 1 | B. 6640. 1 | 盖子 | 1 | PA | | | 黑色 |
| 序号 | 代号 | 名称 | 数量 | 材料 | 单件 | 总计 | |

| | | | | | | | | | | | | | | | | | | | | | | | | | | | | | | | | | |
|--|---|-----|---|-----|-----------------|----|-------|----|----|----|--|-----|--|-----|----|---|----|---|--|-------|--|--|--|--|----|--|----|--|--|-------|--|--|--|
| | | | | | 产品名称: | | | | | | | | | | | | | | | | | | | | | | | | | | | | |
| | | | | | 倾斜开关 | | | | | | | | | | | | | | | | | | | | | | | | | | | | |
| <table border="1"> <tr> <td>标记</td> <td>处数</td> <td>更改文件号</td> <td>签字</td> <td>日期</td> </tr> <tr> <td>设计</td> <td></td> <td>标准化</td> <td></td> <td></td> </tr> <tr> <td>校对</td> <td></td> <td>审定</td> <td></td> <td></td> </tr> <tr> <td>审核</td> <td></td> <td></td> <td></td> <td></td> </tr> <tr> <td>工艺</td> <td></td> <td>日期</td> <td></td> <td></td> </tr> </table> | | | | | 标记 | 处数 | 更改文件号 | 签字 | 日期 | 设计 | | 标准化 | | | 校对 | | 审定 | | | 审核 | | | | | 工艺 | | 日期 | | | 产品型号: | | | |
| | | | | | 标记 | 处数 | 更改文件号 | 签字 | 日期 | | | | | | | | | | | | | | | | | | | | | | | | |
| 设计 | | 标准化 | | | | | | | | | | | | | | | | | | | | | | | | | | | | | | | |
| 校对 | | 审定 | | | | | | | | | | | | | | | | | | | | | | | | | | | | | | | |
| 审核 | | | | | | | | | | | | | | | | | | | | | | | | | | | | | | | | | |
| 工艺 | | 日期 | | | | | | | | | | | | | | | | | | | | | | | | | | | | | | | |
| <table border="1"> <tr> <td>图样</td> <td>标记</td> <td>视图</td> <td>重量</td> <td>比例</td> </tr> <tr> <td></td> <td></td> <td></td> <td></td> <td>5:1</td> </tr> <tr> <td>共</td> <td>页</td> <td>第</td> <td>页</td> <td></td> </tr> </table> | | | | | 图样 | 标记 | 视图 | 重量 | 比例 | | | | | 5:1 | 共 | 页 | 第 | 页 | | 物料编号: | | | | | | | | | | | | | |
| | | | | | 图样 | 标记 | 视图 | 重量 | 比例 | | | | | | | | | | | | | | | | | | | | | | | | |
| | | | | 5:1 | | | | | | | | | | | | | | | | | | | | | | | | | | | | | |
| 共 | 页 | 第 | 页 | | | | | | | | | | | | | | | | | | | | | | | | | | | | | | |
| | | | | | SR-QXR661T-25ms | | | | | | | | | | | | | | | | | | | | | | | | | | | | |
| | | | | | SR-QXR661T-25ms | | | | | | | | | | | | | | | | | | | | | | | | | | | | |