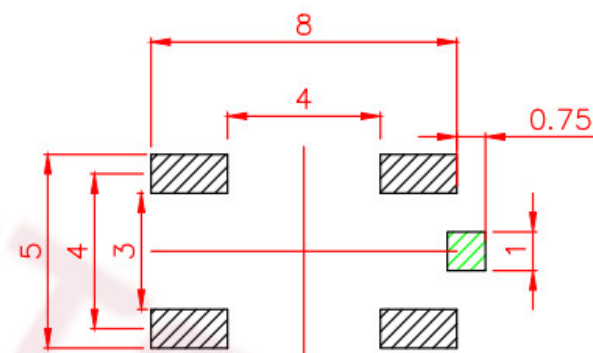
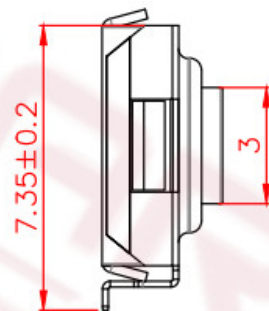
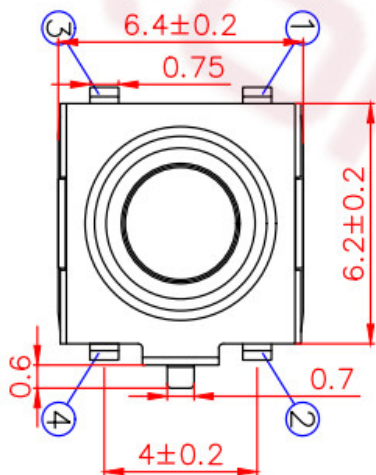


电路图

主要技术规格:

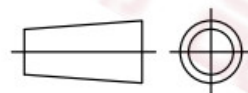
1. 额定值: 50mA DC12V
2. 接触电阻: $\leq 50m\Omega$
3. 操作力: $250 \pm 40gf$
4. 行程: $0.25 \pm 0.1mm$
5. 绝缘电阻: $\geq 100M\Omega$
6. 抗电强度: 250V 50HZ 1Min.
7. 寿命: 100,000 Cycles



印制线路板图

7	引脚、触点	黄铜	1	镀银																
6	基座	LCP&PPA	1	耐温280℃																
5	簧片	不锈钢	1	覆银																
4	内籽	PPA	1	耐温280℃																
3	防尘膜	PI	1	耐温280℃(黄色)	标记	处数	更改文件号	签名	日期	比例		一般公差								
2	盖板	磷铜	1	镀锡	设计		朱余东	2019.05.10		单位	mm	>0.5~2	± 0.10							
1	按钮	PPA	1	耐温280℃	审核		黄世超	2019.05.10		重量		>2~5	± 0.25							
序号	零件名称	材料规格	数量	备注	批准		樊剑淼	2019.05.12				>5~10	± 0.30							
												角度	$\pm 0.5^\circ$							

第一视角



名称: 轻触开关

型号: TS-1131-2

东莞市三荣部品电子有限公司