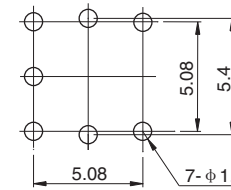
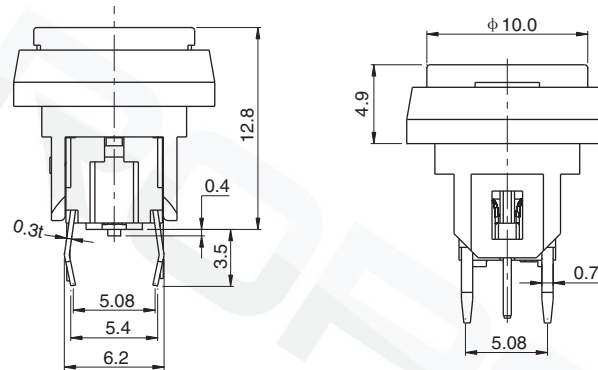


CIRCUIT



P.C.BLAYOUT

主要技术参数、性能

The Main Thchnology Performance

额定电流、电压 Rate voltage current	12V DC,50mA
接触电阻 Contact resistance	≤100mΩ . MAX
操作力 Operating force	180 ± 50 gf for 250 ± 50 gf
耐焊规格 Solder Specifications	260°C for 3 Seconds
绝缘电阻 insulated resistance	≥100mΩ . MIN
寿命 Endurance	200,000 cycles
使用温度 Service temperature	-20°C to 70 °C
总行程 TOTAL TRAVEL	0.25±0.1mm

E				
D				
C				
B				
A				
项目 ITEM	名称 DESCRIPTION	材质 MATERIAL	数量 QYT	表面处理/颜色 FINSH/COLOR

					第一视角 FIRST VIEW			名称/NAME: 带灯开关 ILLUMINATED TACT SWITCH SERIES	
								型号/MODEL: TS01-122L (Switch LED)	
标记 SING	处数 FREQUENCY	更改文件号 REVISION	签名 APPROVED	日期 DATE	比列 SCALE	一般公差 GENERAL TOLERANCE			
设计 DESIGN		Zhaoming			单位 UNIT	mm	0.5~2	±0.10	
审核 CHECKED		Zengyong			重量 WELGHT		2~5	±0.15	
批准 APPROVED		Fuyunfeng					5~10	±0.20	
							角度 ANGLE	±0.5 °	

